

К сведению покупателя

Для удобства транспортировки и предохранения от повреждений мебель поставляется в разобранном виде. На каждом пакете имеется маркировка с указанием названия изделия. Для крепления фурнитуры на деталях имеются отверстия и наклейки.

Правила эксплуатации и ухода за мебелью

1. Мебель не следует устанавливать на неровном полу, близко к сырým и холодным стенам. При установке мебели вблизи от нагревательных или отопительных приборов их поверхности должны быть защищены от нагрева.
2. Не допускать сильных перепадов температур. Оптимальная температура эксплуатации мебели от +2°С до +35°С и относительной влажностью воздуха 45-70%.
3. Более низкая или высокая температура может привести к отслоению кромочного материала, плёнки ПВХ (при наличии в изделии МДФ, облицованных плёнкой ПВХ). Избегать попадания прямых солнечных лучей на изделие. Не следует ставить на поверхность горячие предметы температурой выше 65°С, в связи с возможным возникновением пятен и других дефектов. Обязательно использовать теплоизолирующую прокладку.
4. Во избежание набухания щитов на поверхности мебели, не допускать попадания воды. Попавшую на стол жидкость следует немедленно удалить салфеткой. Длительный контакт жидкости с мебелью может привести к дефектам.
5. Поверхность мебели разрешается чистить влажной тканью с последующей протиркой насухо, а также использовать специальные средства по уходу за мебелью. Запрещается применять эфир, ацетон, бензин и т.д. Лицевую фурнитуру следует чистить мягкими тканями с применением хозяйственного мыла, после чего вытирать насухо. Не использовать средства, содержащие абразивные материалы (наждачную бумагу, соду и др.). Зеркала и стекла рекомендуется протирать предназначенными для этого средствами.
6. В процессе эксплуатации, при необходимости, произведите регулировку петель, подтяните ослабленные узлы резьбовых соединений.
7. На крышки рабочих столов и полки не допускается прикладывать нагрузку более 30кг.
8. Не допускаются воздействие о поверхность мебели твёрдыми и острыми предметами.
9. При наличии в изделии деталей МДФ, рекомендуем установить принудительную вытяжку в зоне установки плиты. Исключить близкое расположение осветительных и нагревательных приборов (не ближе 200мм), а также попадания прямых солнечных лучей, во избежание деформации, отслоения или изменения оттенка облицовочного покрытия.
10. При наличии в изделии деталей с фотопечатью, исключить малейшее механическое воздействие на рисунок. Запрещено использовать при уборке средства, содержащие любые органические растворители, а также абразивные вещества. Запрещено приклеивать на рисунок скотч, т.к. следы от скотча удаляются только растворителем.
11. На дефекты, возникшие из-за несоблюдения требований данных правил, гарантия не распространяется и претензии не принимаются.

Рекламации принимаются при наличии следующей информации:

- дата упаковки, артикул изделия (см. упаковочный ярлык).



ГАРАНТИЙНЫЙ ТАЛОН

- Изготовитель гарантирует соответствие мебели требованиям ТР ТС 025/2012, ГОСТ 16371-2014 «Мебель. Общие технические условия.» при соблюдении условий транспортировки, хранения, эксплуатации и рекомендаций по уходу за мебелью.
- Претензии по комплектности, качеству и отклонениям, при которых сборка невозможна, должны предъявляться в магазин, где была приобретена мебель.
- Все гарантийные работы производятся только при предъявлении настоящего гарантийного талона.
- Гарантийный срок эксплуатации изделия 24 месяца со дня продажи мебели.

Гарантийный талон действует только при наличии чека о покупке изделия.

Срок службы изделия 10лет.

Гарантийное обслуживание не производится:

- При наличии дефектов, появившихся из-за несоблюдения потребителем условий транспортирования, хранения, сборки, эксплуатации и рекомендаций по уходу за мебелью.
- В связи с постоянной работой по усовершенствованию изделий, в конструкцию могут быть внесены изменения, не отражённые в настоящей инструкции.

Наш сайт: www.mebelomsk.com

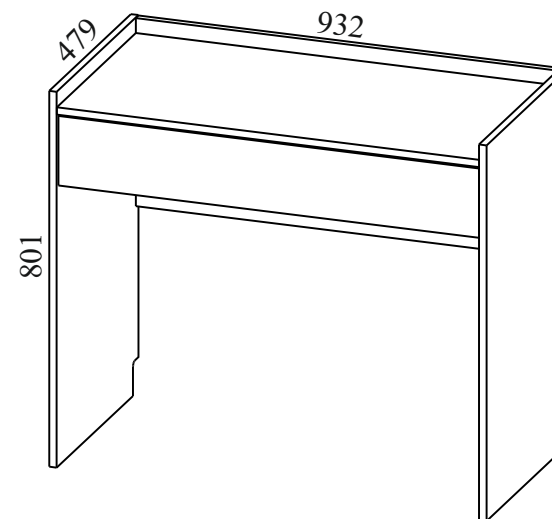
СПАСИБО ЗА ПОКУПКУ!



**ОМСК
МЕБЕЛЬ**

644009, Россия, г. Омск,
ул. Лермонтова, д.192.
(3812) 368-000, 368-555
www.mebelomsk.com

Инструкция по сборке АВЕЛОНА Стол туалетный Артикул: Ст006.0



Габаритные размеры: ширина - 932 мм, высота - 801 мм, глубина - 479 мм.

Правила сборки

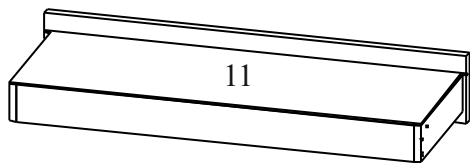
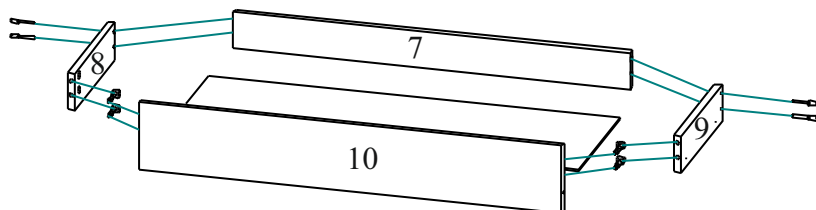
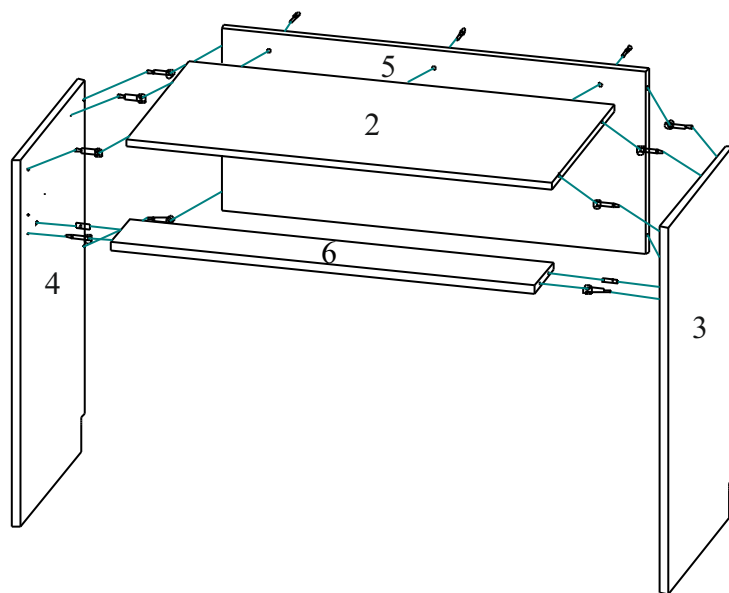
Уважаемые покупатели! Качество мебели зависит от правильности сборки. Поэтому рекомендуем доверить сборку специалисту. Если Вы все-таки приняли решение собрать мебель самостоятельно - настоятельно рекомендуем руководствоваться данной инструкцией.

Уважаемый Покупатель, ваши замечания и пожелания направляйте по адресу qc@mebelomsk.com, они будут рассмотрены в кратчайшие сроки!

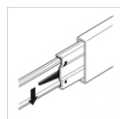
Нам важно ваше мнение!

Сборку следует производить на ровном полу, покрытом тканью или бумагой во избежание повреждения кромок и загрязнения мебели. Сборку корпуса рекомендуется производить в горизонтальном положении, устанавливая детали лицевыми кромками вниз. Необходимо соблюдать осторожность, чтобы не повредить лакированные поверхности. В сборке крупногабаритных изделий должны участвовать не менее двух человек. Детали при сборке необходимо закреплять прочно, не допуская их качания. Сборку производить последовательно согласно инструкции.

АВЕЛОНА Стол туалетный Ст006.0



Направляющие разъединяются с помощью нажатия пластикового рычажка при вытягивании внутреннего полоза.



Детали и комплектующие

№	Наименование	Размер	Кол-во	Пакет №		Наименование	Кол-во	Вид
1	Внешний вид изделия (см. титульный лист)				А	Евровинт 7,0*50	7шт.	
2	Крышка	900*462	1шт.	1	Б	Заглушка для евроинта	7шт.	
3	Бок правый	801*479	1шт.	1	В	Ключ для евроинта	1шт.	
4	Бок левый	802*479	1шт.	1	Г	Шкант 08*30	2шт.	
5	Щит задний	401*900	1шт.	1	Д	Стяжка эксцентриковая, винтовая резьба	14к-в	
6	Планка	138*900	1шт.	1	Е	Заглушка для стяжки эксцентриковой	14шт.	
7	Стенка задняя ящика	842*80	1шт.	1	Ж	Направляющие полного выдвижения L=300	1к-т	
8	Бок ящика левый	300*80	1шт.	1	З	Держатель задней стенки	4шт.	
9	Бок ящика правый	300*80	1шт.	1	И	Шайба мебельная металлическая	12шт.	
10	Фасад ящика	896*148	1шт.	1	К	Саморез 3,0*20	16шт.	
11	Дно ящика ХДФ	872*306	1шт.	1	Л	Саморез 3,5*16	12шт.	
12	Комплект фурнитуры		1шт.	2	М	Подпятник мебельный	4шт.	
					Н	Гвоздь 02*20	8шт.	

Сборка

На бока левый/правый устанавливаются штоки эксцентриков и шканты.

На фасад штоки эксцентриков.

Подпятники крепятся к бокам левому/правому гвоздями 02*20 (по 2шт.).

Направляющие полного выдвижения L=300мм, крепятся по направлению наколок к бокам и бокам ящиков саморезами 3,5*16, присадочное отверстие считать первое от фасада, направляющим - второе отверстие.

Сборку мебели начинаем после установки направляющих.

Крышка и щит задний крепятся к бокам левому/правому стяжками эксцентриковыми, планка - стяжками эксцентриковыми и шкантами.

Бока ящика крепятся к стенке задней ящика евроинтами.

Дно ящика вставляется в паз фасада.

Фасад ящика крепится к бокам ящика стяжками эксцентриковыми.

Держатели задней стенки вставляются в паз под дно ящика и крепятся саморезами 3,0*20. Дно ящика крепится к бокам ящика и стенке задней ящика саморезами 3,0*20 через шайбы металлические, с шагом, примерно, 130мм.

Ослабив саморезы, отрегулировать направляющие по высоте. После регулировки затянуть.

Евровинты и стяжки эксцентриковые закрываются заглушками.